

Perde Kalıpları

- Tırmanır Perde Kalıpları
- Dairesel Perde Kalıpları
- Düz Perde Kalıpları
- Tek Yüz Perde Kalıpları

Wall Formwork

- Climbing Formwork
- Circular Formwork
- Wall Formwork
- Single Side Formwork

Kolon Kalıpları

- Tırmanır Kolon Kalıpları
- Dairesel Kolon Kalıpları
- Dikdörtgen Kolon Kalıpları
- Ayarlanabilir Kolon Kalıpları

Column Formworks

- Climbing Column Form.
- Circular Column
- Rectangular Column
- Adjustable Column

FRAMESET MAX 80

PANEL KALIP SİSTEMİ

PANEL FORMWORK SYSTEM

FRAMESET PANEL KALIP SİSTEMİ

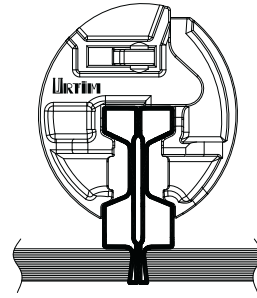
FRAMESET PANEL FORMWORK SYSTEM

FRAMESET 70 ve FRAMESET MAX 80 olmak üzere iki farklı seriden oluşan sistem ithal kapalı kesit özel profillerden oluşur. FRAMESET 70 serisi taze beton basıncı dayanımı 70 kN/m² olan, 100*20 mm kesitindeki özel profilli panolardan oluşurken, FRAMESET MAX 80 serisi taze beton basıncı dayanımı 80 kN/m² olan, 120*60 mm kesitindeki özel profilli panolardan oluşur.

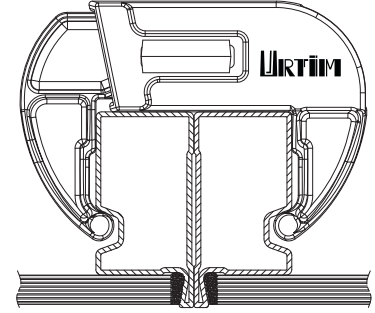


System has two different series named FRAMESET 70 and FRAMESET MAX 80, and consists of closed cross-section imported custom profiles.

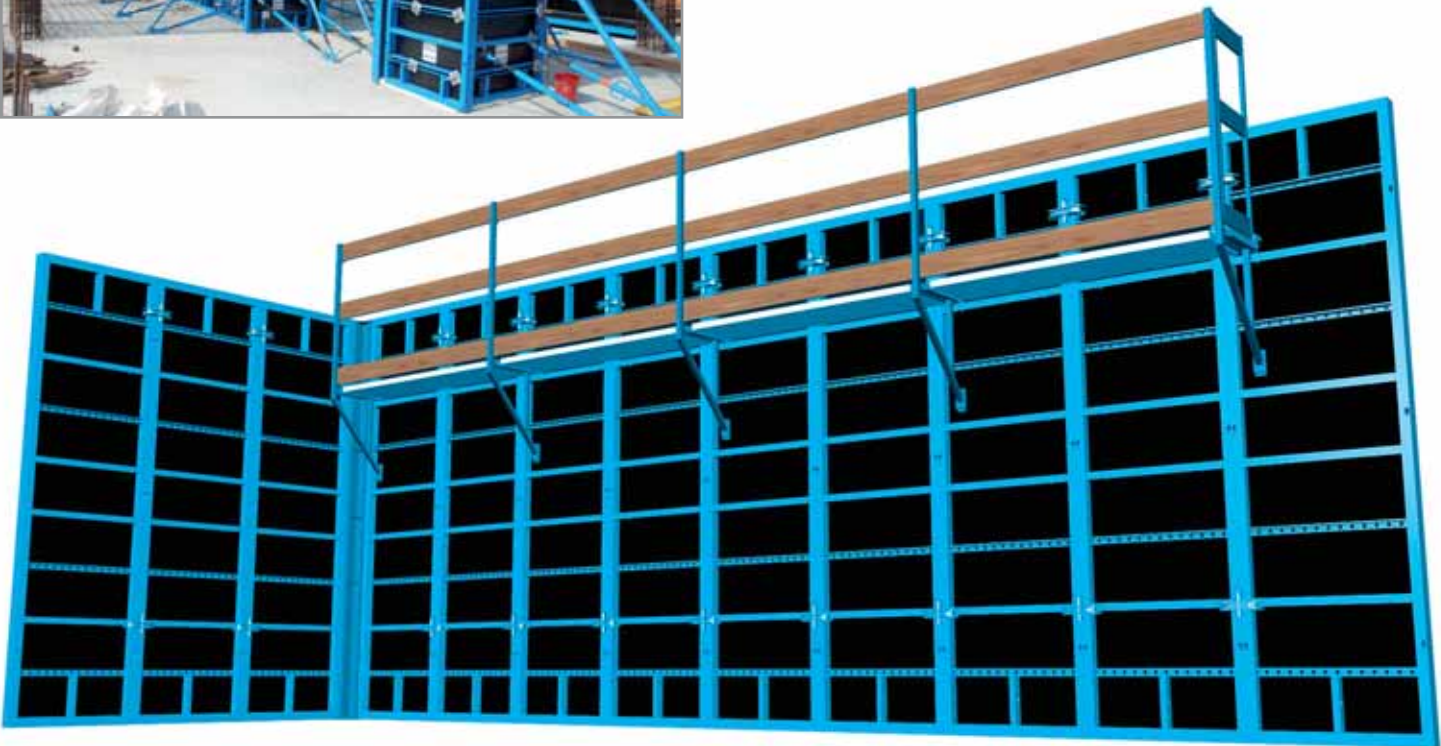
*FRAMESET 70 series has the strength of fresh concrete pressure of 70 kN/m², consists of 100 * 20 mm cross section specially profiled panels, FRAMESET MAX 80 series has the resistance of fresh concrete pressure of 80 kN/m², consists of 120 * 60 mm cross section special profiled panels.*



FRAMESET 70
KİLİT SİSTEMİ



FRAMESET MAX 80
KİLİT SİSTEMİ



SİSTEM ÖZELLİKLERİ

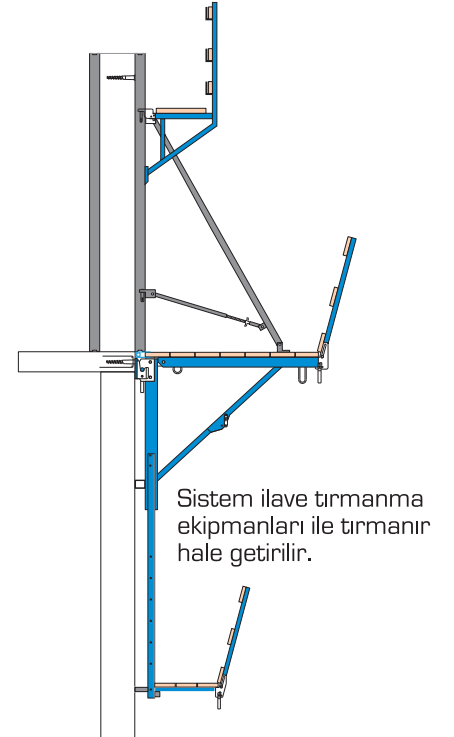
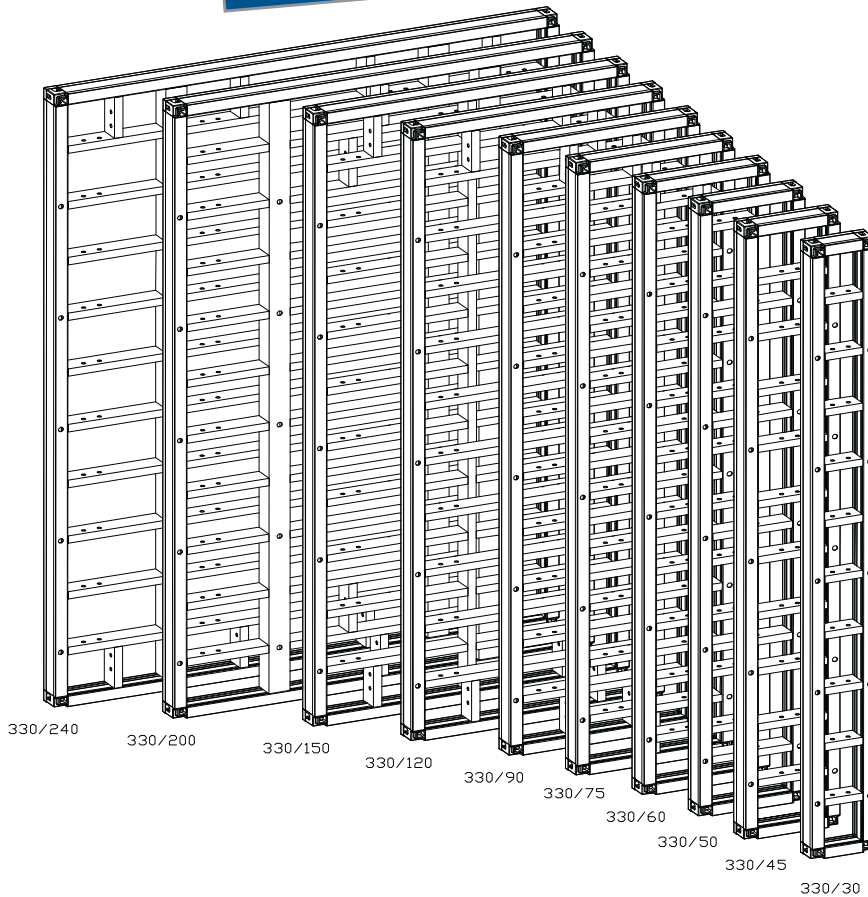
- Panolar vinçle taşınarak hızlı bir kalıp sirkülasyonu sağlar.
- Pano montajı yapılmaz, kullanıma hazırdır.
- Montaj hazırlık maliyeti yoktur.
- Dış profil ve bağlantı kilidi sayesinde panolar her noktada kilitlenebilir.
- Kalıp kurulum ve söküm işçiliği düşüktür.

THE FEATURES OF THE SYSTEM

- Panels are carried by crane to provide high formwork circulation.
- Panels are ready for use.
- There is no need for pre-mounting process.
- Thanks to its easy clamping system, panels can be connected together in every point.
- Mounting and dismantling are easy.



3.30 m x 2.40 m en büyük pano ebadı ile 7.9 m² betonlama yüzeyi elde edilir, bu sayede zaman ve işçilikten tasarruf sağlanırken mükemmel beton yüzeyleri elde edilir.



Sistem ilave tırmanma ekipmanları ile tırmanır hale getirilir.

Standart pano ebatları ile her projeye uygun çözüm sağlanır.

Frameset provides solution for every kind of project with standard panels.

FRAMESET PANEL KALIP SİSTEMİ

FRAMESET PANEL FORMWORK SYSTEM





FRAMESET PANEL KALIP SİSTEMİ

FRAMESET PANEL FORMWORK SYSTEM

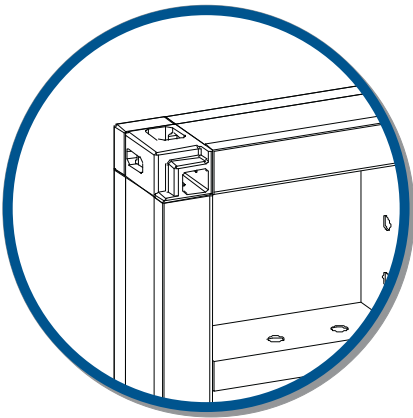
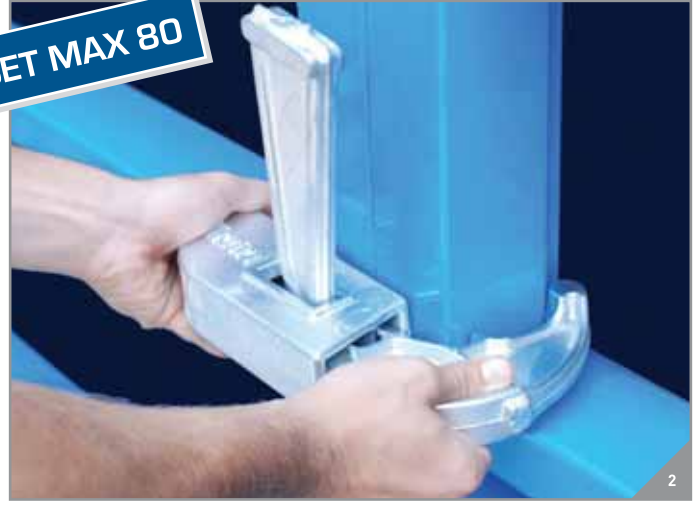
Özel bağlantı kilidi sayesinde tek bir çekiç darbesiyle paneller birbirine kilitlenir.

Ayarlanabilir kilit sistemi sayesinde iki panel arasında 20 cm açıklığa kadar ahşap dolgu uygulaması yapılabilir. Bu sayede standart panel ebatları kullanılarak istenilen tüm ölçüler elde edilebilir.

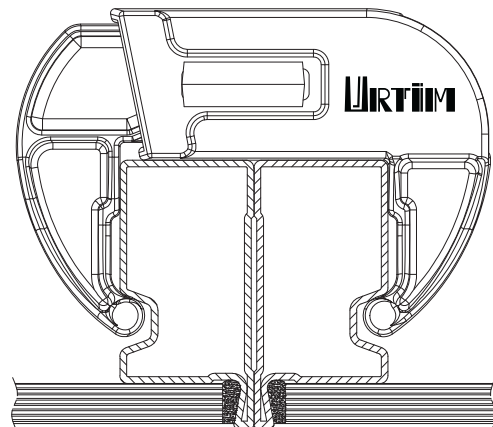
With special connection clamp of panels are locked together in a single hammer blow.

With adjustable locking system between the two panels, wood filler can be applied up to 20 cm gaps.

In this way, all the required dimensions can be obtained using standard panel dimensions.



Permissible Fresh
Concrete Pressure
80 kN/m²



Çelik döküm köşeler, panonun sökümünü kolaylaştırır, pano söküm aşamasında panoyu manivela, balyoz vb. darbelere karşı korur.

Profil Avusturya'dan ithal edilmektedir ve sıcak çekme çelikten DIN EN 10149 T1/T2 ve DIN EN 151 normlarına uygun olarak üretilmektedir.

Her iki seri de 330, 300, 270, 240, 180, 150, 120 cm yüksekliğindeki pano ebatları ile her tip betonarme projeye uyarlanabilecek yapıdadır.

330/270/120 cm yüksekliğindeki 120 ve 90 cm genişliğindeki ayarlanabilir multi panolar ile farklı kesitlerdeki kolonlar için ekonomik çözüm üretilmiştir.

Profile is imported from Austria, manufactured in the hot-drawn steel accordance with DIN EN 10 149 T1/T2 and DIN EN 151 standards.

It's possible to adapt each type of reinforced concrete structure with the both series which has 330, 300, 270, 240, 180, 150, 120 cm height panels.

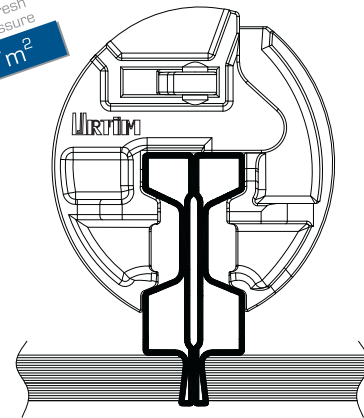
Economical solution is manufactured for the columns which has different sections with 330/270/120 cm high , 120 and 90 cm wide, adjustable multi panels.



FRAMESET 70



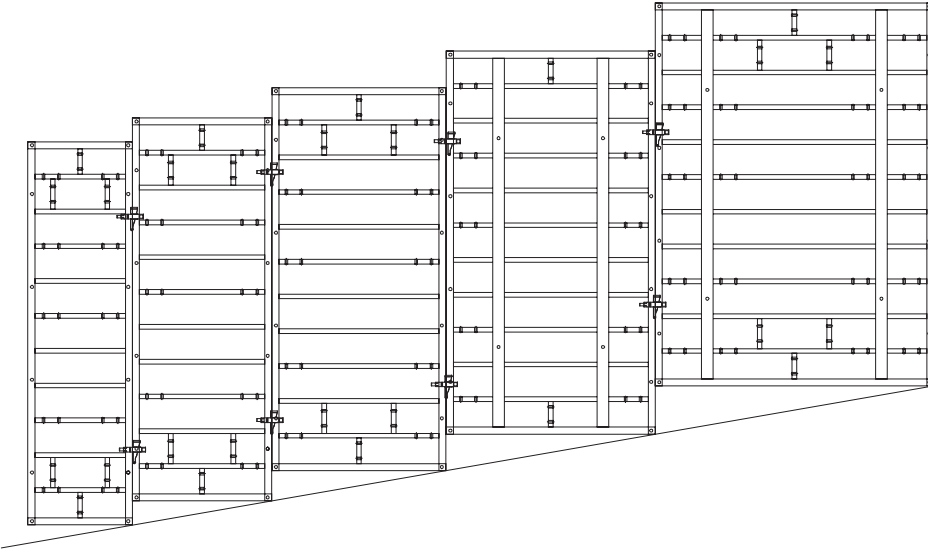
Permissible Fresh Concrete Pressure
70 kN/m²



Özel olarak geliştirilmiş profil kesitine uygun kilit sistemi ile rijit bir bağlantı oluşturur.

FRAMESET PANEL KALIP SİSTEMİ

FRAMESET PANEL FORMWORK SYSTEM



Kilitler paneller üzerinde herhangi bir noktadan kilitlenebildiğinden eğimli yüzeylerde de rahatlıkla çözüm üretilir.

Clamped panels can be locked from any point, so that on the sloping surfaces the solution can be easily produced.

Kilitlenme kuvveti ile paneller birbirine doğru yaklaşıp çekilirken, aynı zamanda panolar şakülüne alınır.

With the locking forces, while the panels are approaching pulled toward each other, as well as panels steepened.



20 metrekareye kadar bloklar halinde paneller iki adet vinç kulbu ile taşınabilir.

In blocks of up to 20 square meters, panels can be moved with two crane splices.

PANO KORELASYONU

120/30	120/60	120/75	120/90	120/120		
150/30	150/60	150/75	150/90	150/120	150/150	
180/30	180/60	180/75	180/90	180/120	180/150	
240/30	240/60	240/75	240/90	240/120	240/150	240/240
270/30	270/60	270/75	270/90	270/120	270/150	270/240
300/30	300/60	300/75	300/90	300/120	300/150	300/240
330/30	330/60	330/75	330/90	330/120	330/150	330/240

Farklı en ve boylardaki paneller çok sayıda farklı birleşim kombinasyonu sağlar, bu sayede her tip betonarme projede farklı yükseklik ve genişliklere uygun çözümler üretilir.

Different sizes of the panels and provides a combination of many different joints, so that appropriate solutions for each type of reinforced concrete in the project are produced in different heights and widths.

Pano köşeleri özel çelik döküm malzeme ile üretilmektedir, bu sayede panoların sökümünde levye darbeleri ve taşınması sırasında oluşabilecek darbelere karşı mukavemetlidir.

Panel corners are manufactured with special steel casting material, so that panels are resistant to impacts may occur during dismantling and transportation.



Tek bir bağlantı kilidi ile sistem pratiktir, farklı tip aksesuar kilit elemanlarına ihtiyaç yoktur. Bu sayede şantiyelerde yüksek sirkülasyon hızı elde edilir ve işçilik maliyetleri minimize edilir.

System is practical in a single connection with the one type of clamp, there is no need for any other accessories. In this way, a high circulation is obtained in construction sites and labor costs will be minimized.

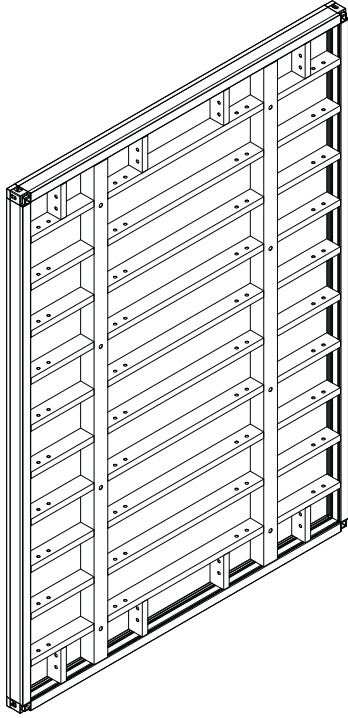


FRAMESET MAX 80 PANEL KALIP SİSTEMİ

FRAMESET MAX 80 PANEL FORMWORK SYSTEM

FS MAX 80 Pano 330-300-270-240

FS MAX 80 Panel 330-300-270-240



L / H

L / H	Ağırlık Kg Weight Kg	Stok No Item No
240/330	357.7	440100
150/330	232.1	440300
120/330	176.3	440400
90/330	146.6	440500
75/330	129.8	440600
60/330	114.9	440700
30/330	83.3	441000

240/300	328.6	441100
150/300	213.2	441300
120/300	162.1	441400
90/300	134.8	441500
75/300	119.2	441600
60/300	150.5	441700
30/300	76.2	442000

240/270	299.6	442100
150/270	194.3	442300
120/270	148.0	442400
90/270	123.1	442500
75/270	108.6	442600
60/270	96.1	442700
30/270	69.1	443000

Ağırlık Kg
Weight Kg

Stok No
Item No

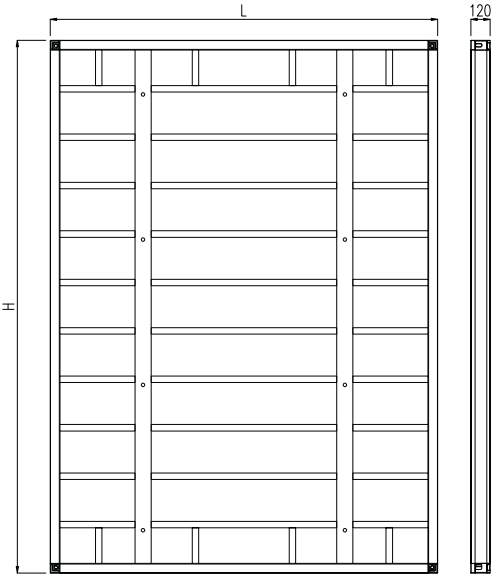
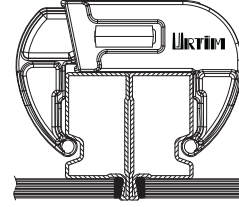
SERİ

330

300

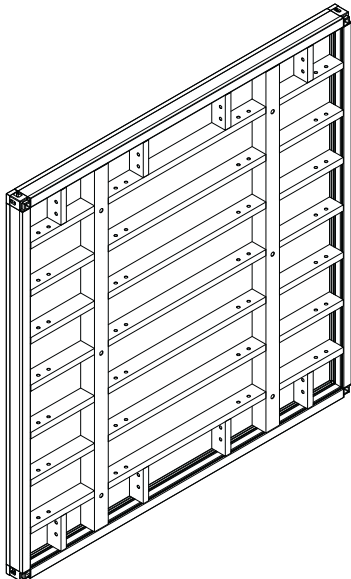
270

120*60 mm kesitindeki özel profil



FS MAX 80 Pano 240-180

FS MAX 80 Panel 240-180



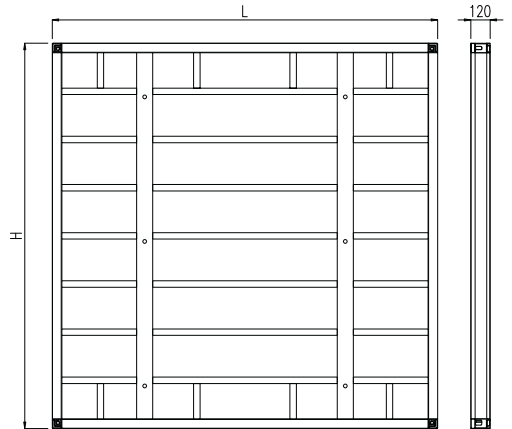
L / H

L / H	Ağırlık Kg Weight Kg	Stok No Item No
240/240	270.6	443100
150/240	175.4	443300
120/240	133.9	443400
90/240	111.3	443500
75/240	98.0	443600
60/240	86.7	443700
30/240	62.0	444000

150/180	137.5	444100
120/180	105.7	444200
90/180	87.8	444300
75/180	76.8	444400
60/180	67.8	444500
30/180	47.9	444800

240

180



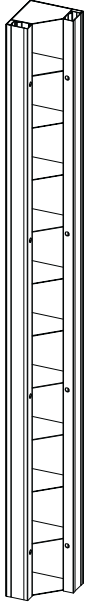
		Ağırlık Kg Weight Kg	Stok No Item No	SERİ		
FS MAX 80 Pano 150-120 FS MAX 80 Panel 150-120	L / H			150		
	150/150	118.6	444900			
	120/150	91.6	445000			
	90/150	76.0	445100			
	75/150	66.2	445200			
	60/150	58.4	445300			
	30/150	40.8	445600			
	120/120	77.5	445700	120		
	90/120	64.3	445800			
	75/120	55.6	445900			
	60/120	49.0	446000			
	30/120	33.8	446300			
FS MAX 80 Multi Pano FS MAX 80 Multi Panel	L / H					
	120/330	204.0	446400			
	90/330	166.8	446500			
	120/300	187.2	446600			
	90/300	153.0	446700			
	120/270	170.4	446800			
	90/270	139.3	446900			
	120/240	153.5	447000			
	90/240	125.6	447100			
	120/180	119.9	447200			
	90/180	98.1	447300			
	120/150	103.1	447400			
	90/150	84.5	447500			
	120/120	86.3	447600			
	90/120	70.7	447700			
FS MAX 80 Kilit FS MAX 80 Clamp		3.2	447800			

Kama parçası dövme çelikten üretilmektedir. Bu sayede sifero kilitlerin kullanım ömrü uzar.

FRAMESET MAX 80 PANEL KALIP SİSTEMİ

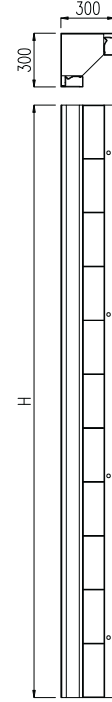
FRAMESET MAX 80 PANEL FORMWORK SYSTEM

FS MAX 80 İç Köşe Pano 30/30 FS MAX 80 Inner Corner Panel 30/30

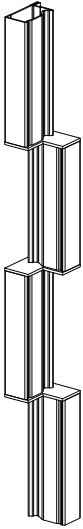


H

H	Ağırlık kg Weight kg	Stok No Item No
330	122.9	447900
300	112.4	448000
270	101.9	448100
240	91.5	448200
180	70.4	448300
150	60.0	448400
120	49.5	448500

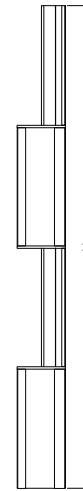


FS MAX 80 Dış Köşe Birleştirme Elemanı FS MAX 80 Outer Corner Connector

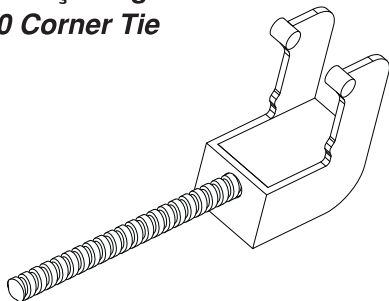


H

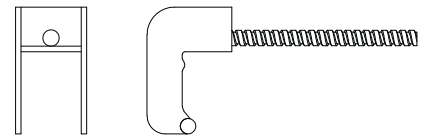
H	Ağırlık kg Weight kg	Stok No Item No
330	33.0	448900
300	29.9	449000
270	26.8	449100
240	23.8	449200
180	20.7	449300
150	17.7	449400
120	14.6	449500

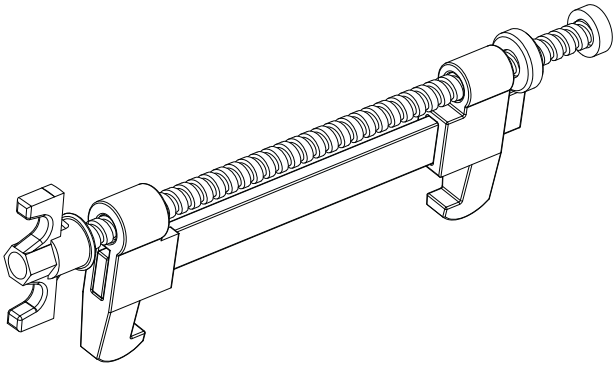
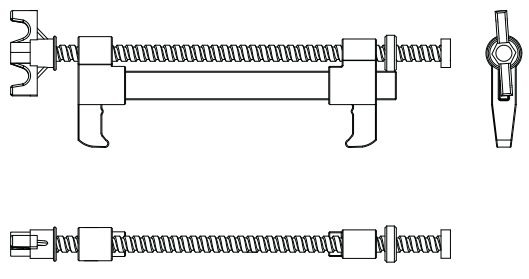
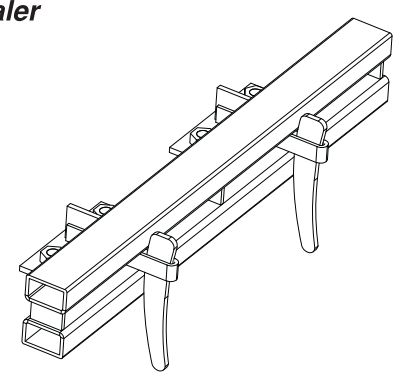
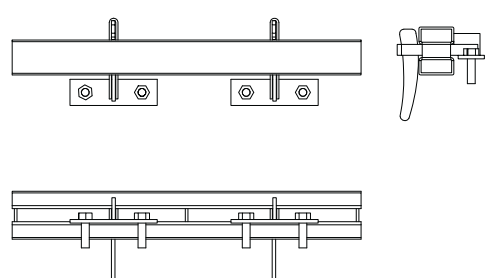
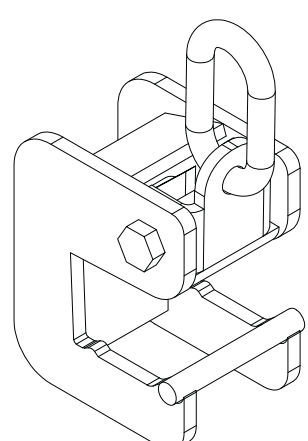
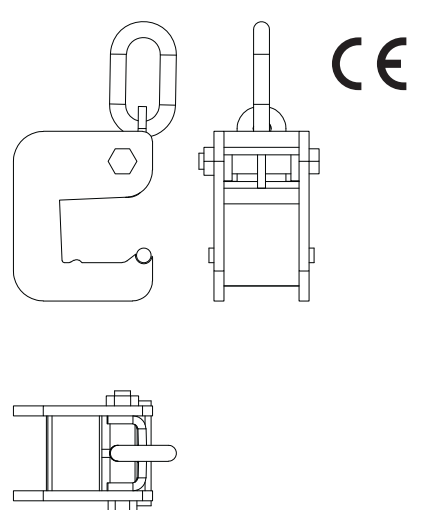


FS MAX 80 Köşe Bağlantı Mili FS MAX 80 Corner Tie




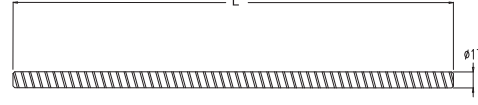
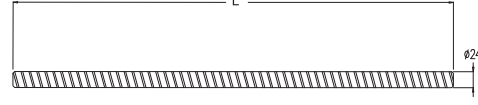
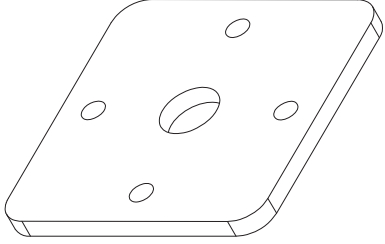
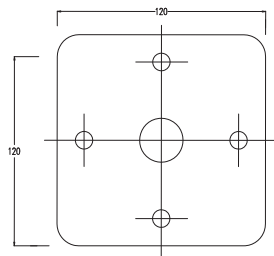
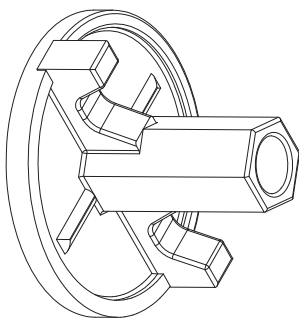
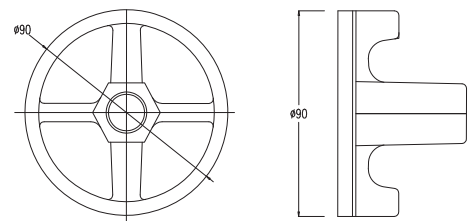
Ağırlık kg Weight kg	Stok No Item No
1.7	448600



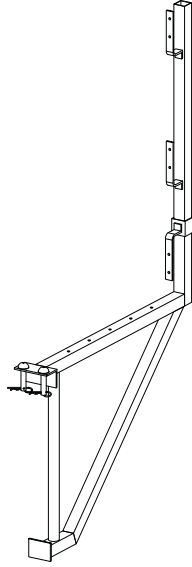
	Ağırlık kg Weight kg	Stok No Item No	
<p>FS MAX 80 Ayarlanabilir Kilit FS MAX 80 Adjustable Clamp</p> 	5.4	449600	
<p>FS Kuşak FS Waler</p>  <p>Uzunluk projeye göre belirlenir. Lengths are determined according to project.</p>	14.5	448800	
<p>FS MAX 80 Vinç Kulbu Takımı FS MAX 80 Crane Splice</p> 	5.6	448700	

FRAMESET PANEL KALIP SİSTEMİ

FRAMESET PANEL FORMWORK SYSTEM

		Ağırlık kg Weight kg	Stok No Item No	
DYWIDAG Ankraj Mili DYWIDAG Anchoring Bar $F_n = 90 \text{ kN}$ 	L			
	100	1.5	560200	
	125	1.9	560300	
	150	2.3	560400	
	175	2.6	560500	
	200	3.0	560600	
	225	3.4	560700	
	250	3.8	560800	
	Ø17			
	Ø24	100	3.0	560900
Dayanımı 90 kN'dur, farklı boylar üretilir Permissible load is 90 kN, special lengths are available.				DIN 18216' a göre dizayn edilmiştir. Designed according to DIN 18216.
Ankraj Aynası Anchoring Plate 		0.8	308000	
				DIN 18216' a göre dizayn edilmiştir. Designed according to DIN 18216. Galvanizli / Galvanized
Ankraj Somunu D90 Anchoring Nut D90 		0.5	580100	
Dayanımı 90 kN'dur, galvanizli ve CE belgelidir. Permissible load is 90 kN, galvanized and CE certified.				Galvanizli / Galvanized DIN 18216' a göre dizayn edilmiştir. Designed according to DIN 18216.

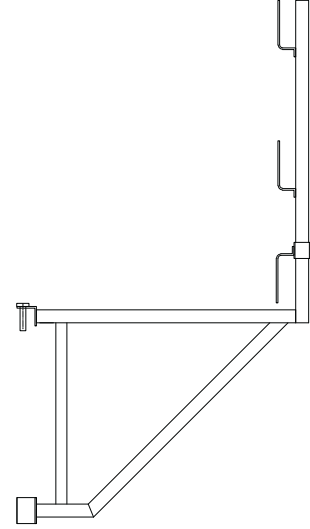
FS Çalışma Konsolu FS Scaffold Bracket



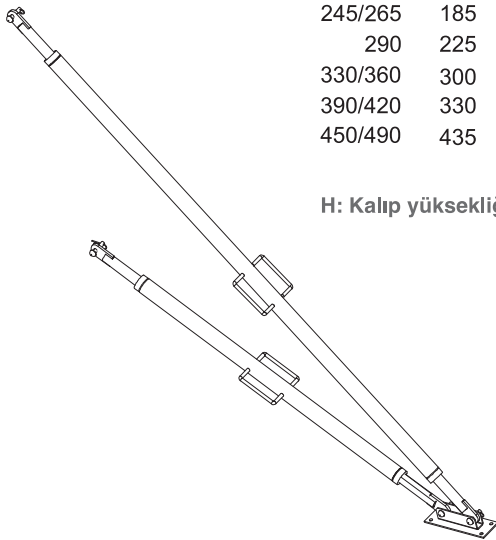
İdeal kullanım açıklığı 1,25 m'dir.
Allowable spacing is 1,25 m

Ağırlık kg Weight kg	Stok No Item No
-------------------------	--------------------

9.5	479000
-----	--------

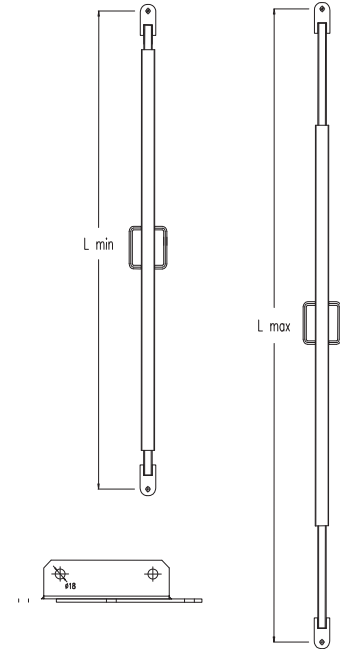


Çift Kollu Payanda Takımı Push-Pull Prop Set



H	L Min	L Max		
245/265	185	241	24.2	090100
290	225	281	26.8	090200
330/360	300	356	31.6	090300
390/420	330	386	32.9	090400
450/490	435	531	55.0	090500

H: Kalıp yüksekliği

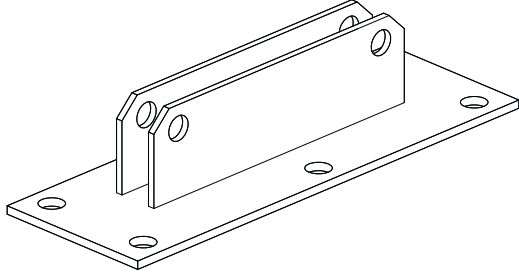
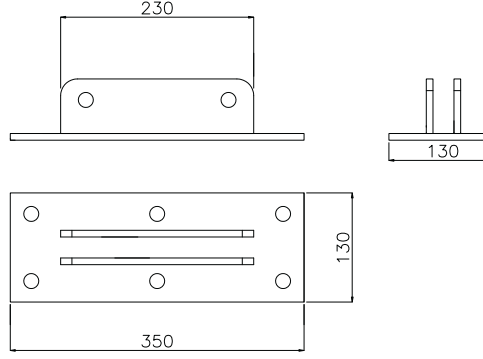
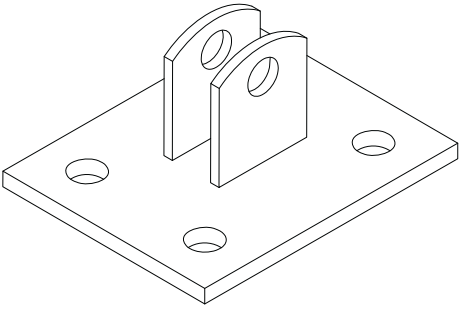
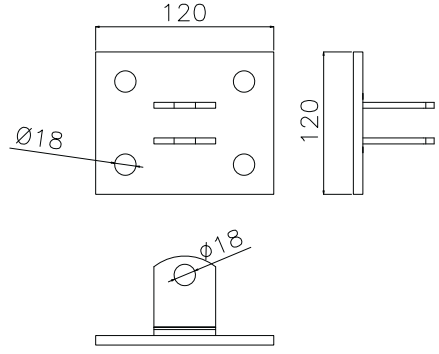
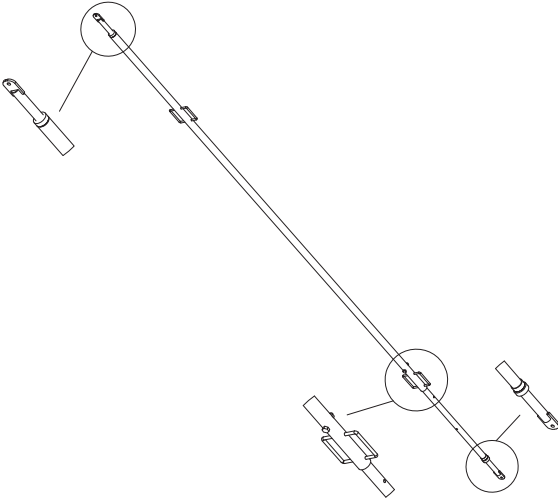
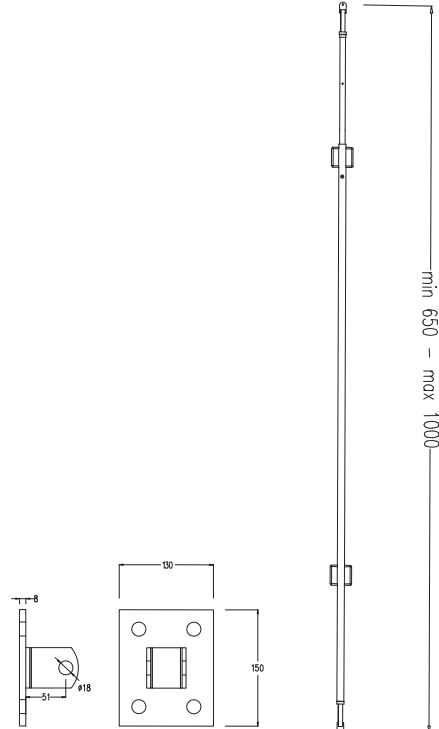


Payanda Başlığı ile sisteme monte edilir. Payanda tabanı, 2 pim ve 2 kopilya sisteme dahildir.

Used with Push- Pull Prop Head. Includes base plate, 2 pins and 2 detent pins.

FRAMESET PANEL KALIP SİSTEMİ

FRAMESET PANEL FORMWORK SYSTEM

		Ağırlık kg Weight kg	Stok No Item No					
<p>Payanda Tabanı Çiftli Base Plate For Double</p>  <p>2 adet pim ve 2 adet kopilya ile kullanılır. <i>Used with 2 pins and 2 detent pins.</i></p>		4.6	102000					
<p>Payanda Tabanı Tekli Base Plate For Single</p>  <p>1 adet pim ve 1 adet kopilya ile kullanılır. <i>Used with 1 pin and 1 detent pin.</i></p>		1.4	102100					
<p>Dev Payanda D76 Supporting Prop D76</p> <table border="1"> <thead> <tr> <th>Min</th> <th>Max</th> </tr> </thead> <tbody> <tr> <td>650</td> <td>1000</td> </tr> </tbody> </table>  <p>Payanda Bağlantı Başlığı ve Payanda Tabanı ile kullanılır. <i>Used with Push-Pull Prop Head and Base Plate.</i></p>	Min	Max	650	1000		83.0	092000	
Min	Max							
650	1000							